

概要
工法
効果

■保守コスト縮減

耐食性、耐久性に優れたステンレス鋼を用い、保守メンテ困難なディテールに対応。

■デザイン性

ステンレス鋼の仕上は、素地・ヘアライン・鏡面・バフ・エッチングなど様々で、多様なデザインが可能。

■SUS304 ガラスブロック受鉄骨

ガラスブロック取付後の鉄骨保守困難 ⇒ 耐食性・耐久性の優れたステンレス鋼による保守コスト縮減



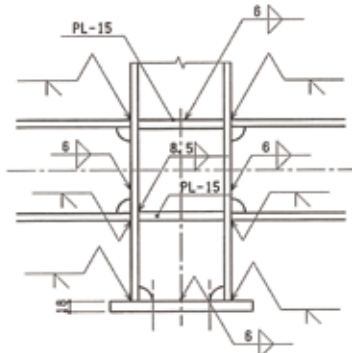
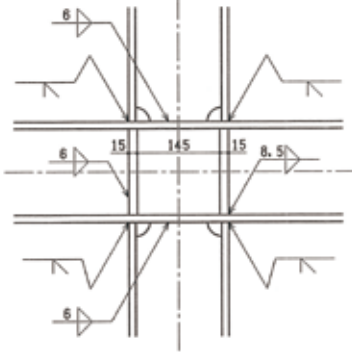
正面全景



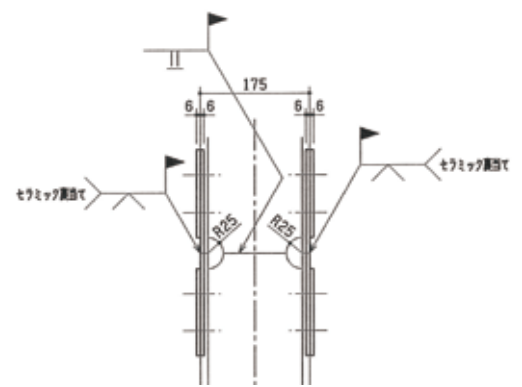
裏面状況

【工場溶接要領】

柱・梁部材：SUS304 BH-175×175×8/12



【現場溶接要領】



溶接状況



仮組状況

事例紹介

実績

発注者	設計者	施設名	主要材質	主要形状 / サイズ	重量 / トン